

HSG | CILINDRI PER COSTRUZIONI A SINGOLO EFFETTO

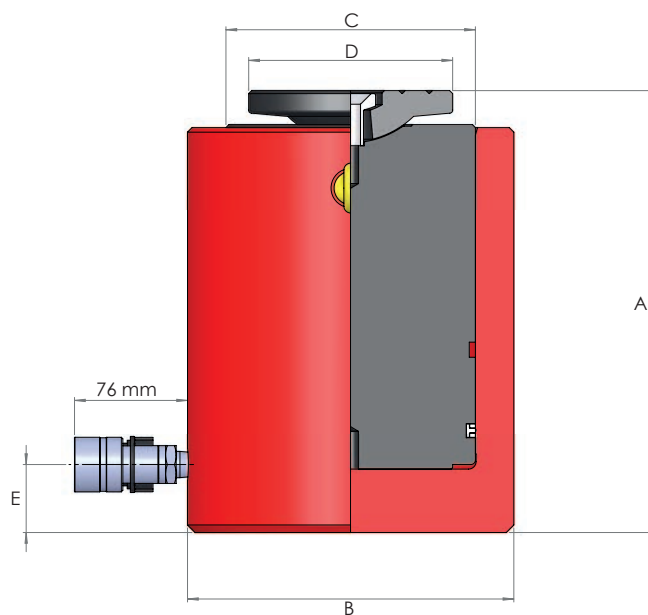


Capacità da 152 a 326 tonnellate

Corsa 152 mm

Pressione di lavoro 700 bar

- ▶ Ritorno a gravità a singolo effetto
- ▶ Design resistente per applicazioni di sollevamento, ingegneria civile e manufatti pesanti
- ▶ Sfiato di sicurezza per fine corsa
- ▶ Testina oscillante montata di serie per ridurre il rischio del carico laterale
- ▶ Corpo cilindro e stelo pistone nitrocarburo per una maggiore protezione dalla corrosione
- ▶ Superfici di contatto a basso attrito
- ▶ Guarnizioni anti-estrusione per migliorare le prestazioni ad alte pressioni
- ▶ Le teste e filettature dei pistoni sono elencate alle pagine 24 e 25



Modello	Capacità (ton)	Corsa (mm)	Capacità olio (litri)	Area eff. cil. (cm ²)	Peso (kg)	Dimensioni (mm)				
						A	B	C	D	E
HSG1506	152	152	3.21	214.3	77.5	293	216	165.1	135	45
HSG2006	203	152	4.34	285.1	107.7	296	254	190.5	135	45
HSG3006	326	152	6.99	457.7	175.2	326	312	241.3	150	50

Nota: Per l'utilizzo specifico del presente cilindro con i sistemi di sollevamento sincrono SLF e SLV e i relativi kit di montaggio, si prega di prendere in considerazione l'aumento della dimensione A (altezza da chiuso), vedere le pagine 42 e 46.