

**HRA | CILINDRI LEGGERI IN ALLUMINIO A DOPPIO EFFETTO AD ALTO TONNELLAGGIO**



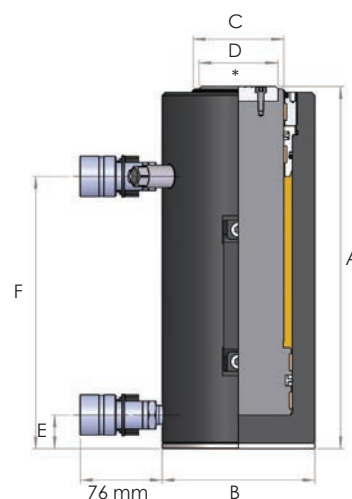
**Capacità da 32 a 110 tonnellate**

**Corse da 51 a 305 mm**

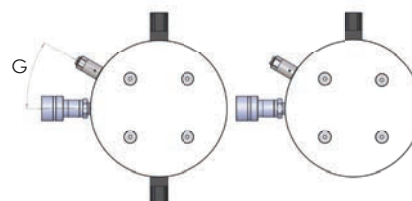
**Pressione di lavoro 700 bar**

\* = vedere pagine 24 e 25

- ▶ Cilindri in alluminio leggero per applicazioni in cui peso e portabilità sono di primaria importanza
- ▶ Il design a doppio effetto offre una maggiore produttività con prestazioni ed efficienza migliorate
- ▶ Stelo e cilindro anodizzati per resistenza alla corrosione e maggiore durata
- ▶ Superfici di contatto a basso attrito
- ▶ Guarnizioni anti-estrusione per migliorare le prestazioni ad alte pressioni
- ▶ Piastra di base in acciaio
- ▶ Valvola di sicurezza sovrappressione
- ▶ Possibilità di testine oscillanti elencate a pagine 24 e 25
- ▶ Sono disponibili su richiesta cilindri personalizzati e realizzati con specifiche tecniche



Posizioni maniglia



Modello	Capacità (ton)	Corsa (mm)	Capacità olio (cm³)	Area eff. cil. (cm²)	Peso (kg)	Maniglia	Dimensioni (mm)						
							A	B	C	D	E	F	G
HRA302	32	51	225.3	44.2	5	-	204	105	60	50	25	136	35
HRA306	32	152	671.5	44.2	7	-	305	105	60	50	25	237	35
HRA3012	32	305	1347.5	44.2	10	1	458	105	60	50	25	390	35
HRA502	51	51	361.5	70.9	10	1	221	135	79	70	30	141	30
HRA506	51	152	1077.4	70.9	13	1	322	135	79	70	30	242	30
HRA5012	51	305	2161.9	70.9	19	1	475	135	79	70	30	395	30
HRA1002	110	51	785.1	153.9	22	2	258	202	110	100	41	172	30
HRA1006	110	152	2339.9	153.9	29	2	359	202	110	100	41	273	30
HRA10012	110	305	4695.1	153.9	39	2	512	202	110	100	41	426	30

*Nota:* Per l'utilizzo specifico del presente cilindro con i sistemi di sollevamento sincrono SLF e SLV e i relativi kit di montaggio, si prega di prendere in considerazione l'aumento della dimensione A (altezza da chiuso), vedere le pagine 44 e 48.