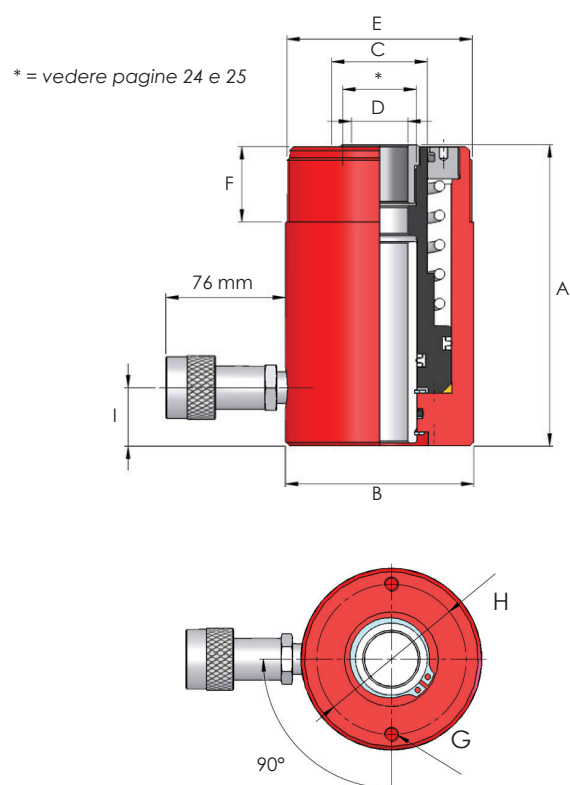


HHS | CILINDRI FORATI A SINGOLO EFFETTO

Capacità da 11 a 102 tonnellate
Corsa da 25 a 152 mm
Pressione di lavoro 700 bar

- ▶ Singolo effetto - Ritorno a molla
- ▶ Pistone forato disegnato per lavori di manutenzione a tensionamento
- ▶ Stelo del pistone nitrocarburo resistente alla corrosione
- ▶ Superfici di contatto a basso attrito
- ▶ Guarnizioni anti-estrusione per migliorare le prestazioni ad alte pressioni
- ▶ Collare filettato in grado di sopportare il carico massimo
- ▶ Possibilità di testine oscillanti elencate a pagine 24 e 25



Modello	Capacità (ton)	Corsa (mm)	Capacità olio (cm ³)	Area eff. cil. (cm ²)	Peso (kg)	Dimensioni in mm (dove non diversamente indicato)								
						A	B	C	D	E	F	G	H	I
HHS101	11	25	39	15.8	2.8	110	70	38	20	2 3/4"-16 UN	30	M8	51	19
HHS102	11	50	79	15.8	3.0	140	70	38	20	2 3/4"-16 UN	30	M8	51	19
HHS106	11	152	240	15.8	10.2	297	70	38	20	2 3/4"-16 UN	30	M8	51	19
HHS202	23	50	167	33.3	7.0	160	100	51	30	3 7/8"-12 UN	40	M8	82.5	31
HHS206	23	150	500	33.3	13.8	306	100	51	30	3 7/8"-12 UN	40	M8	82.5	31
HHS302	33	50	233	46.7	10.6	165	115	60	35	4 1/2"-12 UN	40	M8	92	31
HHS306	33	152	710	46.7	19.2	320	115	60	35	4 1/2"-12 UN	40	M8	92	31
HHS603	61	76	651	85.7	28.0	226	160	92	55	6 1/4"-12 UN	59	M12	130	31
HHS606	61	150	1285	85.7	40.6	315	160	92	55	6 1/4"-12 UN	59	M12	130	31
HHS1003	102	76	1088	143.1	64.0	276	213	127	81	8 3/8"-12 UN	60	M16	178	45
HHS1006	102	150	2147	143.1	75.0	350	213	127	81	8 3/8"-12 UN	60	M16	178	45

Nota: Per l'utilizzo specifico del presente cilindro con i sistemi di sollevamento sincrono SLF e SLV e i relativi kit di montaggio, si prega di prendere in considerazione l'aumento della dimensione A (altezza da chiuso), vedere le pagine 42 e 46.