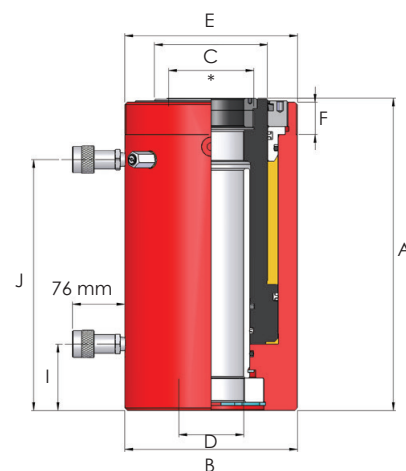
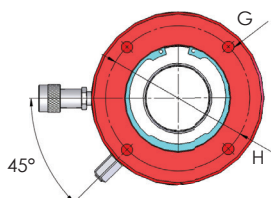


**HHR | CILINDRI FORATI A DOPPIO EFFETTO**

**Capacità da 33 a 247 tonnellate**
**Corse da 51 a 305 mm**
**Pressione di lavoro 700 bar**

- ▶ Design a doppio effetto per fasi operative migliorative
- ▶ Pistone forato disegnato per lavori di manutenzione a tensionamento
- ▶ Stelo del pistone nitrocarburoso resistente alla corrosione
- ▶ Superfici di contatto a basso attrito
- ▶ Valvola di protezione al sovraccarico
- ▶ Guarnizioni anti-estrusione per migliorare le prestazioni ad alte pressioni
- ▶ Collare filettato in grado di sopportare il carico massimo
- ▶ Possibilità di testine oscillanti elencate a pagine 24 e 25



*Nota: I modelli con capacità 33 e 61 tonnellate hanno 2 fori di montaggio alla base a 90° dall'attacco.*

*\* = vedere pagine 24 e 25*

Modello	Capacità (ton)		Corsa (mm)	Capacità olio (cm³)	Area eff. cil. (cm²)	Peso (kg)	Dimensioni in mm (dove non diversamente indicato)									
	Spinta	Trazione					A	B	C	D	E	F	G	H	I	J
HHR302	33	24	51	238	46.7	12.2	180	115	60.3	35	4 1/2"-12 UN	40	M8	92	28	119
HHR306	33	24	150	701	46.7	17.6	279	115	60.3	35	4 1/2"-12 UN	40	M8	92	28	218
HHR3012	33	24	305	1424	46.7	25.7	434	115	60.3	35	4 1/2"-12 UN	40	M8	92	28	373
HHR603	61	38	76	652	85.7	30.6	239	160	92	55	6 1/4"-12 UN	45	M12	130	31	166
HHR606	61	38	152	1304	85.7	41.6	315	160	92	55	6 1/4"-12 UN	45	M12	130	31	242
HHR6010	61	38	254	2179	85.7	52.5	417	160	92	55	6 1/4"-12 UN	45	M12	130	31	344
HHR1003	102	43	76	1087	143.1	68.5	310	213	140	80	8 3/8"-12 UN	40	M16	178	82	234
HHR1006	102	43	152	2174	143.1	90.0	386	213	140	80	8 3/8"-12 UN	40	M16	178	82	310
HHR1508	152	71	203	4320	212.8	170.0	503	270	184	102	n/a	n/a	n/a	n/a	98	389
HHR2508	247	76	203	7039	346.5	269.0	505	350	254	150	n/a	n/a	n/a	n/a	98	389

*Nota: Per l'utilizzo specifico del presente cilindro con i sistemi di sollevamento sincrono SLF e SLV e i relativi kit di montaggio, si prega di prendere in considerazione l'aumento della dimensione A (altezza da chiuso), vedere le pagine 42 e 46.*