

HHA | CILINDRI FORATI IN ALLUMINIO A SINGOLO EFFETTO



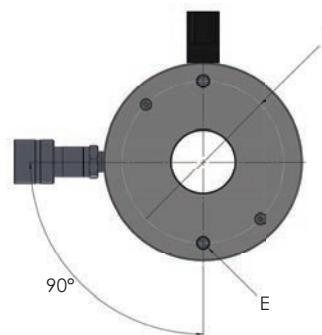
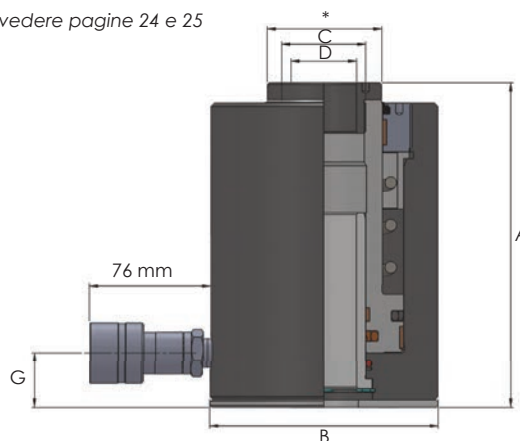
Capacità da 18 a 52 tonnellate

Corse da 51 a 105 mm

Pressione di lavoro 700 bar

- ▶ Cilindri in alluminio leggero per applicazioni in cui peso e portabilità sono di primaria importanza
- ▶ Singolo effetto - Ritorno a molla
- ▶ Pistone forato disegnato per trazione, pressatura e tensionamento
- ▶ Stelo e cilindro anodizzati per resistenza alla corrosione e maggiore durata
- ▶ Piastra di base in acciaio per proteggere il corpo del cilindro
- ▶ Superfici di contatto a basso attrito
- ▶ Guarnizioni anti-estrusione per migliorare le prestazioni ad alte pressioni
- ▶ Testine piatte scanalate presenti su tutti i modelli
- ▶ Possibilità di testine oscillanti elencate a pagine 24 e 25
- ▶ Sono disponibili su richiesta cilindri personalizzati e realizzati con specifiche tecniche

* = vedere pagine 24 e 25



Modello	Capacità (ton)	Corsa (mm)	Capacità olio (cm ³)	Area eff. cil. (cm ²)	Peso (kg)	Maniglia	Dimensioni in mm (dove non diversamente indicato)						
							A	B	C	D	E	F	G
HHA182	18	51	129	25.2	3.6	-	175	98	36	26	M8x10	66	26
HHA372	37	51	266	52.1	7.2	-	193	136	50	39	M10x15	105	32
HHA504	52	105	765	72.8	13.4	1	280	160	65	51	M10x15	130	39

Nota: Per l'utilizzo specifico del presente cilindro con i sistemi di sollevamento sincrono SLF e SLV e i relativi kit di montaggio, si prega di prendere in considerazione l'aumento della dimensione A (altezza da chiuso), vedere le pagine 44 e 48.