

HGG | CILINDRI INDUSTRIALI A SINGOLO EFFETTO

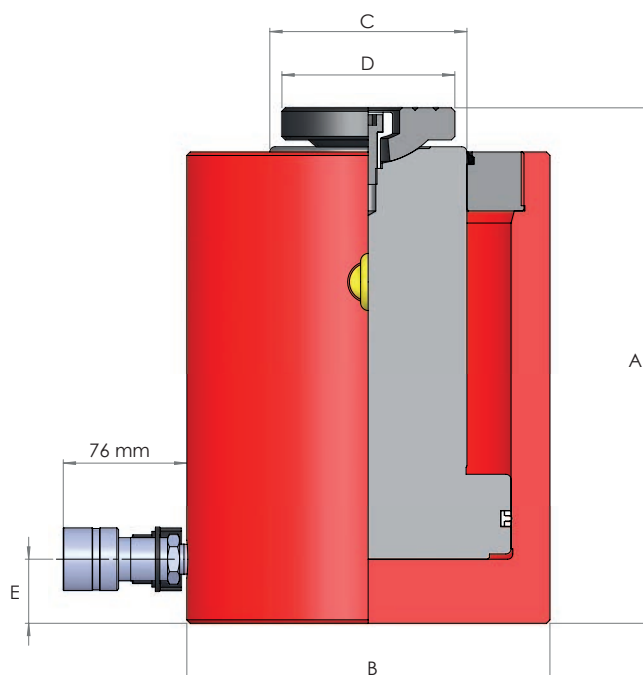


Capacità da 152 a 326 tonnellate

Corsa 155 mm

Pressione di lavoro 700 bar

- ▶ Ritorno a gravità a singolo effetto
- ▶ Design resistente per applicazioni di sollevamento e manutenzione
- ▶ Anello di fermo integrato per limitazione della corsa
- ▶ Testina oscillante montata di serie per ridurre il rischio del carico laterale
- ▶ Superfici di contatto a basso attrito
- ▶ Stelo del pistone nitrocarburo resistente alla corrosione
- ▶ Guarnizioni anti-estrusione per migliorare le prestazioni ad alte pressioni
- ▶ Le teste e filettature dei pistoni sono elencate alle pagine 24 e 25



Modello	Capacità (ton)	Corsa (mm)	Capacità olio (litri)	Area eff. cil. (cm ²)	Peso (kg)	Dimensioni (mm)				
						A	B	C	D	E
HGG1506	152	155	3.32	214.3	58.3	297	210	114	100	37
HGG2006	203	155	4.63	285.1	95.3	306	254	140	135	50
HGG3006	326	155	7.1	457.7	153.5	343	312	165	150	50

Nota: Per l'utilizzo specifico del presente cilindro con i sistemi di sollevamento sincrono SLF e SLV e i relativi kit di montaggio, si prega di prendere in considerazione l'aumento della dimensione A (altezza da chiuso), vedere le pagine 42 e 46.