

HFL | CILINDRI A SINGOLO EFFETTO COMPATTI CON GHIERA DI SICUREZZA

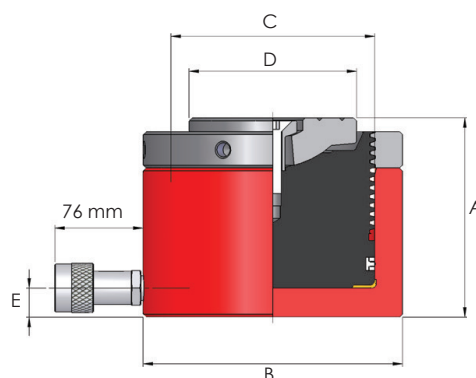


- ▶ Ritorno a gravità a singolo effetto
- ▶ La funzione dell'anello di bloccaggio meccanico consente la tenuta del carico per lunghi periodi
- ▶ Design compatto e a bassa altezza adatto solo per applicazioni di sollevamento verticali
- ▶ Pistone filettato con testina oscillante montata di serie per ridurre il rischio del carico laterale
- ▶ Corpo cilindro e stelo pistone nitrocarburo per una maggiore protezione dalla corrosione
- ▶ Superfici di contatto a basso attrito
- ▶ Guarnizioni anti-estrusione per migliorare le prestazioni ad alte pressioni
- ▶ Sfiato di sicurezza per fine corsa
- ▶ Le Tommy bar, per una facile rotazione dell'anello di bloccaggio del carico, sono elencate nella tabella seguente
- ▶ Le teste e filettature dei pistoni sono elencate alle pagine 24 e 25

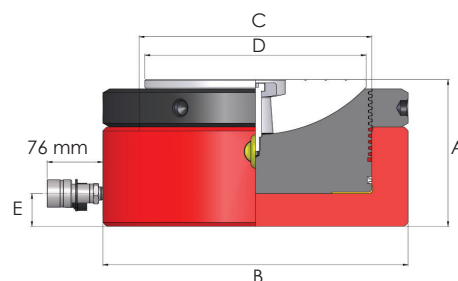
Capacità da 50 a 520 tonnellate

Corse da 45 a 51 mm

Pressione di lavoro 700 bar



HFL502, HFL1002, HFL1502



HFL2002, HFL2502, HFL4002, HFL5002

| Modello | Capacità (ton) | Corsa (mm) | Capacità olio (litri) | Area eff. cil. (cm ²) | Peso (kg) | Tommy bar | Dimensioni (mm) | | | | |
|---------|----------------|------------|-----------------------|-----------------------------------|-----------|-----------|-----------------|-----|-----|-----|----|
| | | | | | | | A | B | C | D | E |
| HFL502 | 50 | 51 | 0.36 | 71.3 | 14.2 | TTB10 | 125 | 127 | 95 | 70 | 19 |
| HFL1002 | 109 | 50 | 0.77 | 153.4 | 27.9 | TTB10 | 137 | 185 | 140 | 115 | 20 |
| HFL1502 | 152 | 45 | 1.07 | 214.3 | 44.0 | TTB10 | 150 | 216 | 165 | 135 | 28 |
| HFL2002 | 203 | 45 | 1.42 | 285.1 | 56.8 | TTB14 | 155 | 254 | 190 | 135 | 30 |
| HFL2502 | 260 | 45 | 1.65 | 366.1 | 69.4 | TTB14 | 159 | 273 | 216 | 200 | 31 |
| HFL4002 | 398 | 45 | 2.51 | 559 | 121.0 | TTB16 | 178 | 360 | 267 | 260 | 36 |
| HFL5002 | 520 | 45 | 3.29 | 729.9 | 186.0 | TTB20 | 192 | 400 | 305 | 290 | 43 |

Nota: Per l'utilizzo specifico del presente cilindro con i sistemi di sollevamento sincrono SLF e SLV e i relativi kit di montaggio, si prega di prendere in considerazione l'aumento della dimensione A (altezza da chiuso), vedere le pagine 42 e 46.