

**HAS | CILINDRI LEGGERI IN ALLUMINIO A SINGOLO EFFETTO**



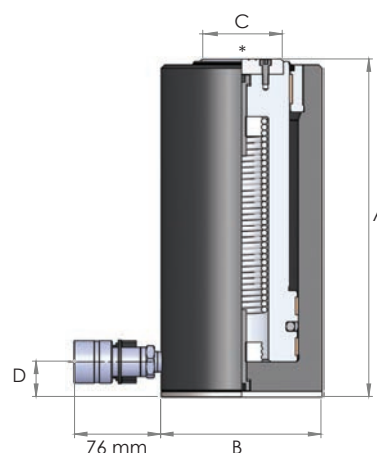
Capacità da 32 a 110 tonnellate

Corse da 51 a 305 mm

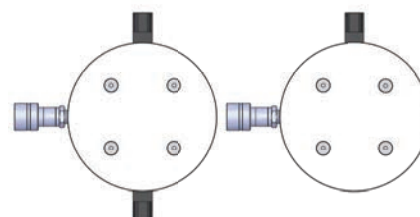
Pressione di lavoro 700 bar

\* = vedere pagine 24 e 25

- ▶ Cilindri in alluminio leggero per applicazioni in cui peso e portabilità sono di primaria importanza
- ▶ Singolo effetto - Ritorno a molla
- ▶ Stelo e cilindro anodizzati per resistenza alla corrosione e maggiore durata
- ▶ Piastra di base in acciaio per proteggere il corpo del cilindro
- ▶ Superfici di contatto a basso attrito
- ▶ Guarnizioni anti-estrusione per migliorare le prestazioni ad alte pressioni
- ▶ Testine piatte scanalate presenti su tutti i modelli
- ▶ Possibilità di testine oscillanti elencate a pagine 24 e 25
- ▶ Sono disponibili su richiesta cilindri personalizzati e realizzati con specifiche tecniche



Posizioni maniglia



Modello	Capacità (ton)	Corsa (mm)	Capacità olio (cm <sup>3</sup> )	Area eff. cil. (cm <sup>2</sup> )	Peso (kg)	Maniglia	Dimensioni (mm)			
							A	B	C	D
HAS302	32	51	225	44.2	4	-	181	105	50	25
HAS306	32	152	672	44.2	6	-	282	105	50	25
HAS3012	32	305	1348	44.2	8	1	435	105	50	25
HAS502	51	51	1136	70.9	8	1	186	135	70	30
HAS506	51	152	1077	70.9	11	1	287	135	70	30
HAS5012	51	305	2162	70.9	16	1	440	135	70	30
HAS1002	110	51	785	153.9	19	2	216	195	100	41
HAS1006	110	152	2340	153.9	23	2	317	195	100	41
HAS10012	110	305	4695	153.9	34	2	470	195	100	41

*Nota:* Per l'utilizzo specifico del presente cilindro con i sistemi di sollevamento sincrono SLF e SLV e i relativi kit di montaggio, si prega di prendere in considerazione l'aumento della dimensione A (altezza da chiuso), vedere le pagine 44 e 48.